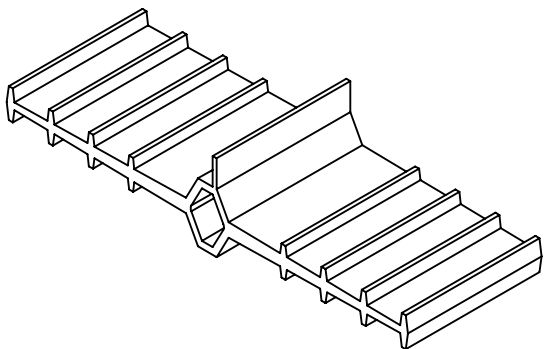
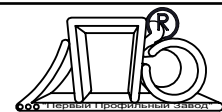


M 1:1



| | | | | |
|-----------|------------------------|--------------|---------|------------|
| S: | 765,71 мм ² | | | |
| P: | 498 мм | | | |
| m: | 1,03 кг/мп | | | |
| Изм. | Лист | № документа | Подпись | Дата |
| Разраб. | | Догадин С.В. | | 15.04.2011 |
| Пров. | | | | |
| Т. контр. | | | | |
| Н. контр. | | | | |
| Утв. | | | | |



| | | | | | |
|---------------------------------|--|--|--|---------|---------|
| <h2>Гидрошпонка LS 150</h2> | | | Лит. | Масса | Масштаб |
| | | | | | |
| <h2>Мягкий ПВХ</h2> | | | Лист: | Листов: | |
| | | | ООО "ППЗ" тел./факс (495) 601-86-79 | | |