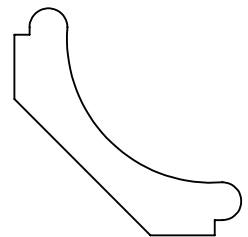
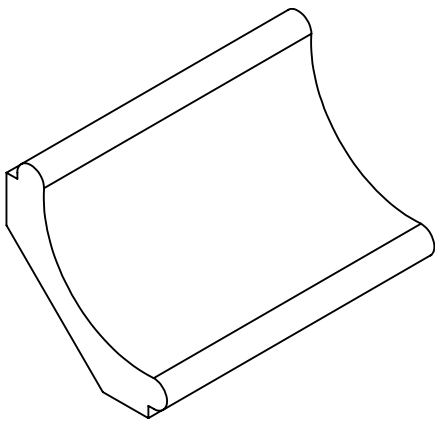


M 3:1



M 1:1

	S:	265,6	мм <sup>2</sup>							
	P:	97,09	мм							
	m:	0,16	кг/мп							
	D:	2,7	м							
Изм.	Лист	№ документа	Подпись	Дата	 <b>Галтель</b> <b>NL 30 v</b>			Лит.	Масса	Масштаб
Разраб.	Догадин С.В.			10.06.2011						
Пров.										
Т. контр.								Лист:	Листов:	
Н. контр								ООО "ППЗ" тел./факс (4-95) 601-86-79		
Утв.										
Вспененный ПВХ										